

1. ANALISIS JARINGAN CPM- PERT UNTUK OPTIMALISASI PEMBANGUNAN WAHANA PERMAINAN BENGKEL SUROBOYO CARNIVAL

by Cek Turnitin UWKS

Submission date: 02-Feb-2024 10:52AM (UTC+0700)

Submission ID: 2190948656

File name: 1._Analisis_Jaringan.pdf (573.62K)

Word count: 4419

Character count: 26456

ANALISIS JARINGAN CPM-PERT UNTUK OPTIMALISASI PEMBANGUNAN WAHANA PERMAINAN BENGKEL SUROBOYO CARNIVAL

Dana Aditya

Universitas Wijaya Kusuma Surabaya, Jl. Dukuh Kupang XXV/54 Surabaya
email: dana.aditya@gmail.com

Abstract

Suroboyo Carnival is a interactive amusement park project. This amusement park required dynamic planning and scheduling system to produce the best possible results. This project must be to adapt with changing conditions and make necessary changes in the plan and schedule. PERT and CPM are used to analysis of project scheduling problems. CPM has single time estimate and PERT has three time estimates for activities and uses probability theory to find the chance of reaching the scheduled time. This paper used simple hypothetical to solve time schedulling with CPM-PERT technique. It expected duration is simulated and computed using the software package of POM for Windows. The result can facilitate the application of optimalization in CPM-PERT technique correctively and flexibly.

Keywords: park project, dynamic planning, scheduling system, scheduling problems

PENDAHULUAN

Latar Belakang

Pada setiap perencanaan proyek dibutuhkan tahapan estimasi durasi waktu pelaksanaan proyek. Dengan adanya durasi waktu diharapkan proyek tersebut dapat selesai tepat waktu. Setiap proyek pasti mempunyai spek dan syarat yang berbeda sehingga berakibat pada variasinya waktu penyelesaian proyek. Tingkat ketepatan estimasi waktu penyelesaian proyek ditentukan oleh tingkat ketepatan perkiraan durasi setiap kegiatan di dalam proyek.

Ketepatan waktu dan penegasan hubungan antar kegiatan proyek sangat diperlukan untuk perencanaan suatu proyek. Untuk melakukan estimasi waktu dan biaya proyek sangat dibutuhkan optimalisasi. Optimalisasi bertujuan untuk

memaksimalkan sumber daya yang ada serta meminimalkan risiko dengan hasil yang optimal. Perusahaan seringkali terkendala waktu penyelesaian proyek yang tidak sesuai dengan waktu yang telah disepakati sebelumnya. Apabila penyelesaian proyek tidak tepat waktu akan berdampak pada citra perusahaan yang tidak baik. Dengan citra perusahaan yang tidak baik maka berakibat kepada penilaian pengadaan lelang proyek berikutnya.

Penelitian yang dijalankan untuk membantu organisasi memahami faktor yang berpengaruh kepada keekonomisan sumber daya. Fokus dari penelitian ini adalah untuk mempelajari dan mengevaluasi jalur kritis dan rantai kritis proyek. Kemampuan manajemen proyek untuk mengidentifikasi jalur ini dan memformulasikannya ke dalam kebijakan sangat dibutuhkan. Prosedur apa saja yang harus diambil serta monitor jalur kritis menjadi hal yang sangat penting.

Manajer proyek yang baik harus memiliki kompetensi yang mencakup unsur ilmu pengetahuan (knowledge), kemampuan (skill) dan sikap (attitude). Ketiga unsur ini merupakan salah satu faktor penting dalam menentukan keberhasilan proyek. Sebuah proyek akan dinyatakan berhasil apabila proyek dapat diselesaikan sesuai dengan waktu, ruang lingkup dan biaya yang telah direncanakan. Manajer proyek merupakan individu yang paling menentukan keberhasilan atau kegagalan proyek. Karena dalam hal ini manajer proyek adalah orang yang memegang peranan penting dalam mengintegrasikan, mengkoordinasikan semua sumber daya yang dimiliki dan bertanggung jawab sepenuhnya atas keberhasilan dalam pencapaian sasaran proyek.

PERT (Program Evaluation and Review Technique) dan CPM (Critical Path Method) dikembangkan tahun 1950 untuk membantu manajer menyusun jadwal, monitor dan melakukan kontrol terhadap proyek yang besar dan kompleks. CPM muncul di tahun 1957 oleh J. E. Kelly dan M. R. Walker sebagai alat untuk membantu pembangunan dan pemeliharaan pabrik kimia duPont. Secara terpisah PERT dikembangkan di tahun 1958 oleh Booz, Allen dan Hamilton untuk Angkatan Laut Amerika.

Suroboyo Carnival (SC) yang beralamat di jalan Ahmad Yani No. 333 Waru merupakan wahana wisata permainan modern terbaru di Surabaya. Wahana-wahana wisata yang ada di dalamnya dikerjakan berdasarkan proyek karena setiap wahana punya karakteristik sendiri. Salah satu perusahaan yang mengerjakan wahana SC adalah Graphichapter. Dalam pelaksanaan proyek ini Graphichapter sudah mempergunakan diagram Gantt. Diagram Gantt yang sudah ada hanya untuk membantu pengawasan jalannya proyek. Diagram Gantt yang ada belum dilakukan pengujian optimalisasi proyek dengan PERT dan CPM.

Proyek wahana bengkel di Suroboyo Carnival merupakan salah satu wahana yang dikerjakan oleh Graphichapter. Proyek yang dijalankan mengalami percepatan waktu pelaksanaan untuk mengejar pembukaan setelah berakhirnya bulan puasa. Proyek SC yang dikerjakan oleh Graphichapter dimulai sejak bulan Mei dengan perencanaan desain berdasarkan mutu yang telah ditetapkan. Proyek yang dikerjakan menggunakan bahan-bahan (material), tenaga kerja, dan teknologi yang disesuaikan dengan wahana bermain.

Pertumbuhan dan perkembangan manajemen proyek SC dipengaruhi oleh modernisasi wahana permainan serta pengendalian proyek yang kian kompleks. Perubahan keputusan kondisi yang sangat cepat menuntut setiap pimpinan proyek untuk dapat mengambil keputusan kritis. Hal ini dapat dicapai dengan perencanaan yang matang, ketersediaan data, keakuratan informasi, tenaga ahli, dan pengalaman pengerjaan proyek.

Rumusan Masalah

Berdasarkan uraian di atas, rumusan masalah yang dapat diajukan dalam penelitian ini adalah sebagai berikut: (1) bagaimana harapan penyelesaian waktu proyek pembangunan wahana bengkel? (2) bagaimana probabilitas penyelesaian pengerjaan proyek wahana bengkel?

Manfaat Penelitian

Penelitian ini diharapkan dapat memberikan informasi mengenai harapan dan probabilitas penyelesaian pembangunan proyek wahana bengkel Suroboyo Carnival.

TELAAH PUSTAKA

Proyek dana Manajer

Menurut (Herry, P.& Lukiastuti, F.) penjadwalan proyek meliputi pengurutan dan pembagian waktu untuk seluruh kegiatan proyek. Manajer memutuskan berapa lama tiap kegiatan memerlukan waktu dan menghitung berapa banyak orang serta bahan yang diperlukan pada tiap tahap proyek. Satu pendekatan penjadwalan proyek yang populer adalah diagram Gantt. Diagram Gantt adalah diagram perencanaan yang digunakan untuk penjadwalan sumber daya dan alokasi waktu.

Perencanaan proyek merupakan tantangan yang sangat berat bagi manajer operasi. Hal-hal yang mempengaruhi kesulitan dari proyek adalah banyaknya

tahapan aktivitas, biaya yang tinggi dan seringnya keterlambatan jadwal. Dalam kondisi tertentu pemilik proyek menginginkan penyelesaian lebih awal dari rencana semula. Penyelesaian lebih awal karena faktor eksternal seperti kondisi alam, perekonomian, tenaga kerja dan permodalan yang berdampak terhadap pelaksanaan proyek.

Proyek yang membutuhkan waktu bulanan hingga tahunan untuk diselesaikan dan berada di luar sistem perusahaan yang sudah ada. Organisasi proyek di dalam perusahaan dibentuk untuk menangani pekerjaan dan tidak dilanjutkan saat proyeknya berhenti. Dalam kesempatan yang lain manajer menemukan proyek hanya merupakan bagian dari pekerjaan sampingan perusahaan. Manajemen proyek terdiri dari tiga tahap:

- a. Perencanaan: pada tahap ini terdiri dari penentuan tujuan, definisi proyek dan organisasi tim.
- b. Penjadwalan: pada tahap ini orang, uang dan suplai untuk aktivitas tertentu dan terkait dengan aktivitas lainnya.
- c. Kontrol: Perusahaan melakukan kontrol sumber daya, biaya, kualitas dan anggaran. Hal ini juga memperbaiki perubahan rencana dan sumber daya untuk menyesuaikan dengan waktu dan biaya.

Proyek merupakan pekerjaan yang dilaksanakan atas dasar permintaan dari bisnis atau pemilik pekerjaan. Pekerjaan yang ingin dicapai harus sesuai dengan keinginan pebisnis atau pemilik proyek dengan spesifikasi yang ada.

4ebutuhan perusahaan terhadap fungsi manajemen proyek semakin tinggi akibat melakukan proses produksi. Perusahaan harus mampu menghasilkan suatu produk baik berupa barang ataupun jasa yang sesuai dengan kriteria, waktu dan besarnya biaya yang telah ditetapkan. Perubahan terhadap salah-satu dari ketiga faktor tersebut dapat mempengaruhi faktor lainnya yang tentunya juga akan berdampak pada bes19 kecilnya nilai keuntungan yang dapat diperoleh perusahaan.

Manajemen proyek adalah suatu kegiatan investasi yang menggunakan faktor-faktor produksi untuk menghasilkan barang dan jasa untuk memperoleh keuntungan 17am suatu periode tertentu (Bappenas TA-SRRP, 2003).

Manajemen proyek adalah suatu pekerjaan yang memiliki ciri-ciri khusus sebagai berikut:

- a. Waktu mulai dan selesainya aktivitas
- b. Suatu kesatuan pekerjaan yang terpisah dari pekerjaan lainnya.
- c. Biasanya volume pekerjaan besar dan hubungan antar aktifitas kompleks.

Heizer dan Render (2009) menjelaskan bahwa proyek dapat didefinisikan sebagai sederetan tugas yang diarahkan kepada suatu hasil utama. Manajemen waktu proyek dibutuhkan oleh pengambil keputusan proyek untuk memantau dan

mengendalikan penyelesaian proyek. Dengan manajemen waktu proyek memungkinkan manajer proyek mengontrol waktu pelaksanaan proyek. Visibilitas waktu proyek sangat penting untuk menjamin proyek diselesaikan sesuai dengan jadwal.

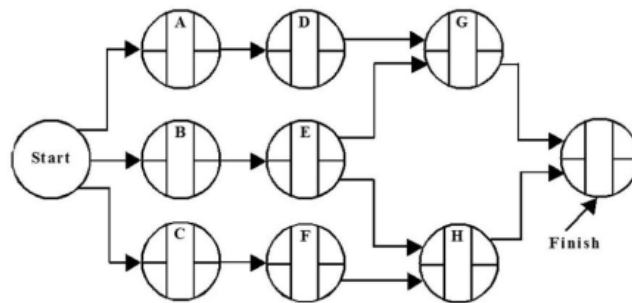
Gantt Chart dibuat oleh H. L. Gantt yang berfungsi untuk menggambarkan pekerjaan yang harus dilaksanakan. Gantt Chart merupakan visualisasi chart yang digunakan untuk menggambarkan jadwal dari pekerjaan atau proyek. Gantt Chart menggambarkan tanggal mulai dan berakhir dari terminal elemen dan ringkasan elemen proyek serta menunjukkan hubungan yang terdapat antara semua fase atau tingkat dari pekerjaan. Keuntungan menggunakan Gantt chart adalah (1) sederhana, mudah dibuat dan dipahami, sehingga sangat bermanfaat sebagai alat komunikasi dalam penyelenggaraan proyek dan (2) dapat menggambarkan jadwal suatu kegiatan dan kenyataan kemajuan sesungguhnya pada saat pelaporan apabila digabungkan dengan metoda lain dapat dipakai pada saat pelaporan

Penyusunan Urutan Aktivitas ¹¹

Menurut Hamilton (1997) tiga hal yang perlu diperhatikan dalam menyusun urutan aktivitas adalah :

- Predecessor*, yaitu aktivitas sebelum atau yang mendahului aktivitas yang bersangkutan, misalnya aktivitas pembersihan lahan merupakan predecessor aktivitas surveyor.
- Successor/followers*, yaitu semua aktivitas sesudah atau yang terjadi setelah aktivitas yang bersangkutan, misalnya aktivitas surveyor merupakan successor aktivitas pembersihan lahan.
- Concurrent*, yaitu aktivitas-aktivitas yang dapat terjadi atau berlangsung bersamaan dengan aktivitas yang bersangkutan.

Penjelasan dari *Predecessor*, *Successor*, *Concurrent* dapat dilihat pada Gambar di bawah:



Gambar 1. Urutan Aktivitas (Hamilton, 1997)

Sebagai contoh aktivitas E maka;

- Aktivitas B adalah *predecessor* dari aktivitas E.
- Aktivitas G dan H adalah *successor* dari aktivitas E.
- Aktivitas D dan F adalah *Concurrent* dari aktivitas E.

14

METODA PENELITIAN

Definisi Operasional Variabel

Dalam mempermudah proses penganalisaan maka tiap variabel akan didefinisikan secara operasional. Definisi operasional merupakan penjabaran satu variabel penelitian ke dalam indikator-indikator yang terperinci.

Definisi operasional dari variabel penelitian adalah sebagai berikut :

- a. Waktu optimal proyek ¹
Waktu dalam hal ini adalah lamanya suatu rangkaian ketika proses berlangsung, yang merupakan penjabaran perencanaan proyek menjadi urutan langkah-langkah kegiatan untuk mencapai sasaran. Waktu optimal proyek adalah jumlah waktu penyelesaian proyek yang terbaik atau waktu yang relatif singkat.
- b. Durasi proyek
Durasi proyek adalah jumlah waktu yang diperlukan untuk menyelesaikan seluruh pekerjaan proyek.
- c. Hubungan ketergantungan antar kegiatan ⁶oyek
Hubungan ketergantungan antar kegiatan proyek terkait dengan kegiatan mana yang harus didahulukan atau dikerjakan dan dapat dilihat pula bahwa suatu kegiatan belum dapat dimulai apabila kegiatan sebelumnya belum selesai dikerjakan.

Pada prinsipnya yang menyangkut perbedaan PERT dan CPM adalah sebagai berikut :

- a. PERT digunakan pada perencanaan dan pengendalian proyek yang belum pernah dikerjakan, sedangkan CPM digunakan untuk menjadwalkan dan mengendalikan aktivitas yang sudah pernah dikerjakan sehingga data, waktu dan biaya setiap unsur kegiatan telah diketahui oleh evaluator.
- b. Pada PERT digunakan tiga jenis waktu pengerjaan yaitu yang tercepat, terlama serta terlayak, sedangkan pada CPM hanya memiliki satu jenis informasi waktu pengerjaan yaitu waktu yang paling tepat dan layak untuk menyelesaikan suatu proyek.

- c. Pada PERT yang ditekankan tepat waktu, sebab dengan penyingkatan waktu maka biaya proyek turut mengecil, sedangkan pada CPM menekankan tepat biaya.
- d. Dalam PERT anak panah menunjukkan tata urutan (hubungan presidental), sedangkan pada CPM tanda panah adalah kegiatan.

Teknik Analisis

Penilaian keberhasilan proyek berada pada pengendalian yang efektif sehingga diperoleh efisiensi. Proyek yang terlambat, kualitas tidak standar dan membesarnya biaya pelaksanaan merupakan faktor-faktor keberhasilan proyek. Kebutuhan sumber daya untuk masing-masing aktivitas proyek sangat berbeda yang mempengaruhi fluktuasi kebutuhan sumber daya. Perusahaan harus efisien waktu dan biaya produksi dalam setiap kegiatan sumber daya yang dipergunakan dimaksimalkan. Keunggulan CPM berada pada tahap perencanaan. Pengguna diharuskan untuk berpikir tentang proyek dengan logika dan detail pengerjaan yang dilakukan perusahaan. Obyektifitas proyek, aktivitas dan spesifikasi sangat dibutuhkan perusahaan untuk berjalan dengan baik. Hal ini memperkecil kemungkinan berlebihnya aktivitas dan tujuan dari proyek. Di dalam tahap penjadwalan CPM memberikan realitas dan metode disiplin proyek.

Tabel waktu pengerjaan dibentuk untuk menunjukkan awal dan akhir aktivitas dalam bentuk diagram jaringan. Tahap monitoring membantu manajemen untuk fokus perhatian pada posisi yang paling menghambat jadwal pengerjaan. Pada saat berakhirnya aktivitas selesai lebih dahulu atau tidak sesuai jadwal akan nampak di dalam CPM. CPM akan memberikan jadwal baru yang memungkinkan aktivitas tersebut untuk dijalankan. Secara teknik atau prosedur CPM akan mengindikasikan dampak dari perubahan ini terhadap seluruh jadwal

Metodologi PERT divisualisasikan dengan grafik atau bagan yang melambangkan ilustrasi dari sebuah proyek. Diagram jaringan ini terdiri dari beberapa titik (nodes) yang merepresentasikan kejadian (event). Titik-titik tersebut dihubungkan oleh suatu vektor (garis yang memiliki arah) yang merepresentasikan suatu pekerjaan (task) dalam sebuah proyek. Arah dari vektor atau garis menunjukkan suatu urutan pekerjaan.

Penelitian ini bertujuan untuk:

- a. Mengaplikasikan teknik analisis jalur CPM-PERT untuk melakukan optimalisasi kegiatan.
- b. Mengetahui kegiatan-kegiatan mana yang menjadi jalur kritis dan harus selesai lebih dahulu.

- c. Mengetahui penyelesaian waktu proyek apabila dilakukan percepatan waktu.

Manajemen harus selalu memberikan perhatian lebih pada kegiatan-kegiatan yang menjadi jalur kritis. Aktivitas-aktivitas yang selesai lebih dahulu atau berada di belakang jadwal akan nampak. Dengan CPM-PERT akan memberikan jadwal baru sehingga tidak berhintanya kegiatan. Secara teknik atau prosedur CPM akan mengindikasikan dampak dari perubahan ini terhadap seluruh jadwal. Ada banyak *tools* dan aplikasi pendukung yang bisa digunakan dalam perencanaan dan penjadwalan aktivitas-aktivitas sebuah proyek yang kesemuanya bertujuan untuk optimalisasi pekerjaan. Pada penelitian ini digunakan pendekatan metoda jalur kritis (*critical path method/CPM*) dan *Program Evaluation and Review Technique (PERT) analysis* yang diimplementasikan pada proyek *POM for Windows*. *POM for Windows* adalah sebuah program yang disertakan ke dalam setiap pembelian buku Manajemen Operasi Heizer dan Render tahun 2007.

PERT pada awalnya didesain untuk industri yang menghasilkan produk tidak standar dan mengalami perubahan teknologi yang cepat sekali. T. Hari Handoko (1999) mengemukakan bahwa PERT adalah suatu metode analisis yang dirancang untuk membantu dalam penjadwalan dan pengendalian proyek-proyek yang kompleks.

Metode ini bertujuan untuk sebanyak mungkin mengurangi adanya penundaan, maupun gangguan produksi, serta mengkoordinasikan berbagai bagian suatu pekerjaan secara menyeluruh dan mempercepat selesainya proyek. Teknik ini memungkinkan dihasilkannya suatu pekerjaan yang terkendali dan teratur, karena jadwal dan anggaran dari suatu pekerjaan telah ditentukan terlebih dahulu sebelum dilaksanakan. Tujuan dari PERT adalah pencapaian suatu taraf tertentu dimana waktu merupakan dasar penting dari PERT dalam penyelesaian kegiatan-kegiatan bagi suatu proyek.

PERT mengharuskan masalah utama yang dibahas yaitu masalah teknik untuk menentukan jadwal kegiatan beserta anggaran biayanya sehingga dapat diselesaikan secara tepat waktu dan biaya. Metodologi PERT divisualisasikan dengan suatu grafik atau bagan yang melambangkan ilustrasi dari sebuah proyek. Diagram jaringan ini terdiri dari beberapa titik (*nodes*) yang merepresentasikan kejadian (*event*) atau suatu titik tempuh (*milestone*). Titik-titik tersebut dihubungkan oleh suatu vektor (*garis yang memiliki arah*) yang merepresentasikan suatu pekerjaan (*task*) dalam sebuah proyek. Arah dari vektor atau garis menunjukkan suatu urutan pekerjaan.

PERT adalah teknik manajemen untuk mengestimasi probabilitas proyek selesai dalam waktu normal. Berdasarkan teknik PERT tradisional probabilitas proyek sesuai dengan jadwal waktu yang dijelaskan sebagai berikut:

$$Z = \frac{\text{Due date} - \text{Expected date of project completion}}{\text{Project standard deviation}}$$

$$Z = \frac{T_d - T_e}{\sigma_r}$$

Z adalah jumlah standar deviasi target waktu penyelesaian yang berasal dari waktu yang diharapkan. T_e adalah waktu normal yang diharapkan yang sama dengan keseluruhan waktu normal yang diharapkan pada kegiatan di jalur kritis. Artinya apabila t_1, t_2, \dots, t_k adalah waktu yang diharapkan dari aktivitas jalur kritis maka t_d adalah waktu selesainya atau target tanggal penyelesaian dan σ_r adalah standar deviasi proyek yang ditulis sebagai berikut:

$$\sigma_r = \sqrt{\text{project variance}}$$

$$= \sqrt{\sum \text{variance of activities on critical path}}$$

$$\sqrt{\sum_{i=1}^k v_i}$$

PERT menggunakan distribusi probabilitas dengan tiga jenis waktu aktivitas. Untuk mencari (t_i) bobot distribusi beta dan (v_i) dispersi variance untuk setiap aktivitas dijelaskan dengan rumus sebagai berikut:

$$t_i = \frac{\alpha + 4m + b}{6}$$

Untuk menghitung dispersi variance dari waktu aktivitas penyelesaian dipergunakan formula:

$$v_i = \left(\frac{b - \alpha}{6}\right)^2$$

Waktu optimis (α) = waktu aktivitas yang dibutuhkan dalam kondisi normal. Dalam mengestimasi nilai ini hanya terdapat probabilitas yang kecil.

Waktu pesimis (b) = aktivitas waktu dalam kondisi yang tidak layak. Dalam mengestimasi nilai ini juga menggunakan probabilitas yang kecil.

Waktu realistis (m) = estimasi waktu paling realistis untuk menyelesaikan aktivitas.

ANALISIS DAN PEMBAHASAN

5

Jaringan Kerja

Jaringan kerja adalah hubungan antara bagian-bagian pekerjaan yang digambarkan atau divisualisasikan dalam diagram network. Dengan demikian dapat dikemukakan bagian-bagian pekerjaan yang harus didahulukan, sehingga dapat dijadikan dasar untuk melakukan pekerjaan selanjutnya dan dapat dilihat pula bahwa suatu pekerjaan belum dapat dimulai apabila kegiatan sebelumnya belum selesai dikerjakan. Analisa jaringan kerja memungkinkan suatu perencanaan yang efektif dari suatu rangkaian yang mempunyai interaktivitas.

Simbol-simbol yang digunakan dalam menggambarkan suatu network adalah sebagai berikut (Heizer, J. & Render, B., 2009):

- a. \rightarrow (anak panah/busur), adalah pergerakan dari satu aktivitas ke aktivitas lainnya berdasarkan waktu dan sumber daya yang dibutuhkan. Kepala anak panah menunjukkan arah kegiatan dimulai pada permulaan dan berjalan maju sampai akhir. Baik panjang maupun kemiringan anak panah ini sama sekali tidak mempunyai arti sehingga tidak perlu menggunakan skala.
- b. O (lingkaran kecil/simpul/node), merupakan sebuah kejadian atau aktivitas. Kejadian (event) didefinisikan sebagai pertemuan dari satu atau beberapa kegiatan. Titik awal dan akhir dari sebuah kegiatan karena itu dijabarkan dengan dua aktivitas yang biasanya dikenal sebagai kejadian kepala dan ekor. Kegiatan yang mengikuti tidak dapat dimulai sampai kegiatan yang berakhir pada kejadian yang sama diselesaikan. Suatu kejadian harus mendahului kegiatan yang keluar dari simpul/node tersebut.
- c. $- - - \blacktriangleright$ (anak panah terputus-putus), menyatakan kegiatan semu atau dummy activity. Dummy berguna untuk membatasi mulainya kegiatan seperti halnya kegiatan biasa, panjang dan kemiringan dummy ini juga tak berarti apa-apa sehingga tidak perlu berskala. Bedanya dengan kegiatan biasa ialah bahwa kegiatan dummy tidak memakan waktu dan sumber daya, jadi waktu kegiatan dan biaya sama dengan nol.
- d. \longrightarrow (anak panah tebal), merupakan kegiatan pada lintasan kritis.

Tabel 1. Jadwal Pelaksanaan Proyek Wahana Bengkel

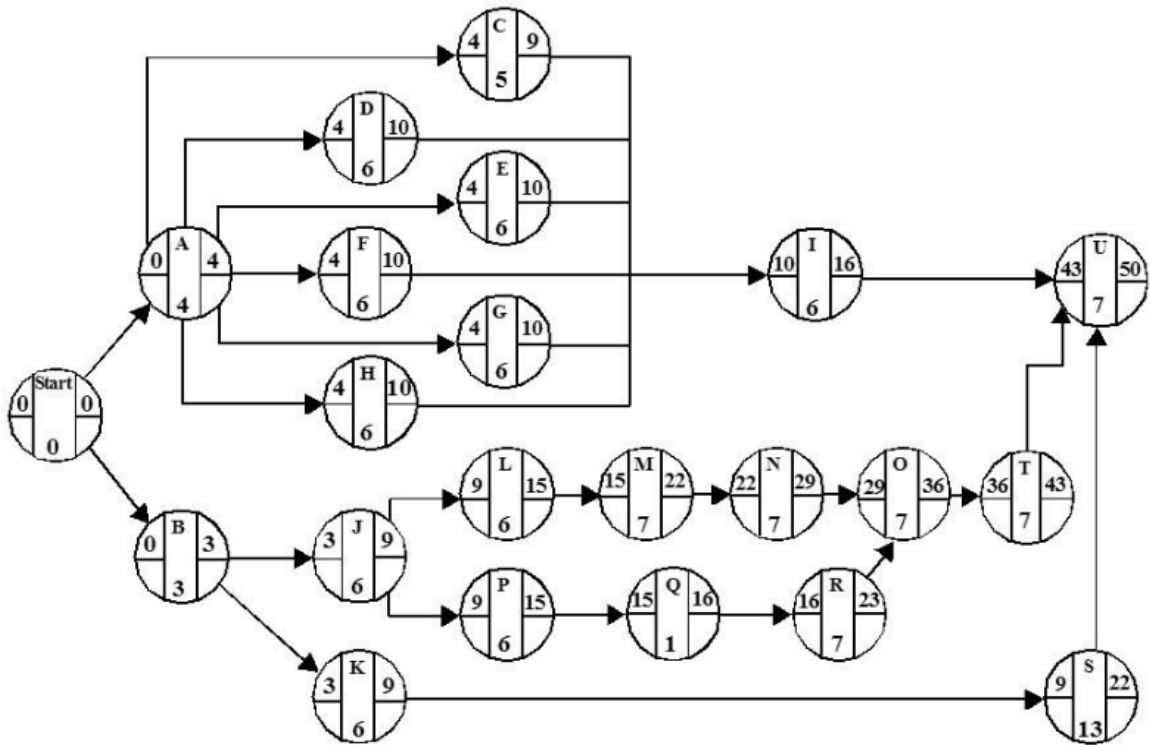
Aktivitas	Deskripsi	Aktivitas Pendahulu	Waktu (Hari)
A	Mobil		4
B	Dekorasi		3
C	Knalpot	A	5
D	Stir	A	6
E	Kursi	A	6
F	Mesin	A	6
G	Ban	A	6
H	Rangka Besi Mobil	A	6
I	Instalasi Elektronik	C, D, E, F, G, H	6
J	Partisi	B	6
K	Rak Onderdil	B	6
L	Mural Tembok Dalam	J	6
M	Poster Blue Print	L	7
N	Poster Peralatan	M	7
O	Cat Lantai	N, R	7
P	Mural Facade	J	6
Q	Dekor Gerbang	P	1
R	Name Board	Q	7
S	Matras Beroda	K	13
T	Sepeda Motor	O	7
U	Instalasi Stall	I, T, S	7

Diagram jaringan merepresentasikan keterkaitan dan hubungan pendahuluan antar aktivitas proyek. Kejadian merepresentasikan waktu yang secara signifikan menyelesaikan aktivitas dan memulai yang baru. Dalam penggunaannya, simbol-simbol ini digunakan dengan mengikuti aturan-aturan sebagai berikut:

- a. Diantara dua kejadian (event) yang sama, hanya boleh digambarkan satu anak panah.
- b. Nama suatu aktivitas dinyatakan dengan huruf atau dengan nomor kejadian.

- c. Aktivitas harus mengalir dari kejadian bernomor rendah ke kejadian bernomor tinggi.
- d. Diagram hanya memiliki sebuah saat paling cepat dimulainya kejadian (initial event) dan sebuah saat paling cepat diselesaikannya kejadian (terminal event).

Dari waktu tersebut dibuat *Network Diagram Activity On Node* yang ditampilkan pada Gambar 2 berikut :

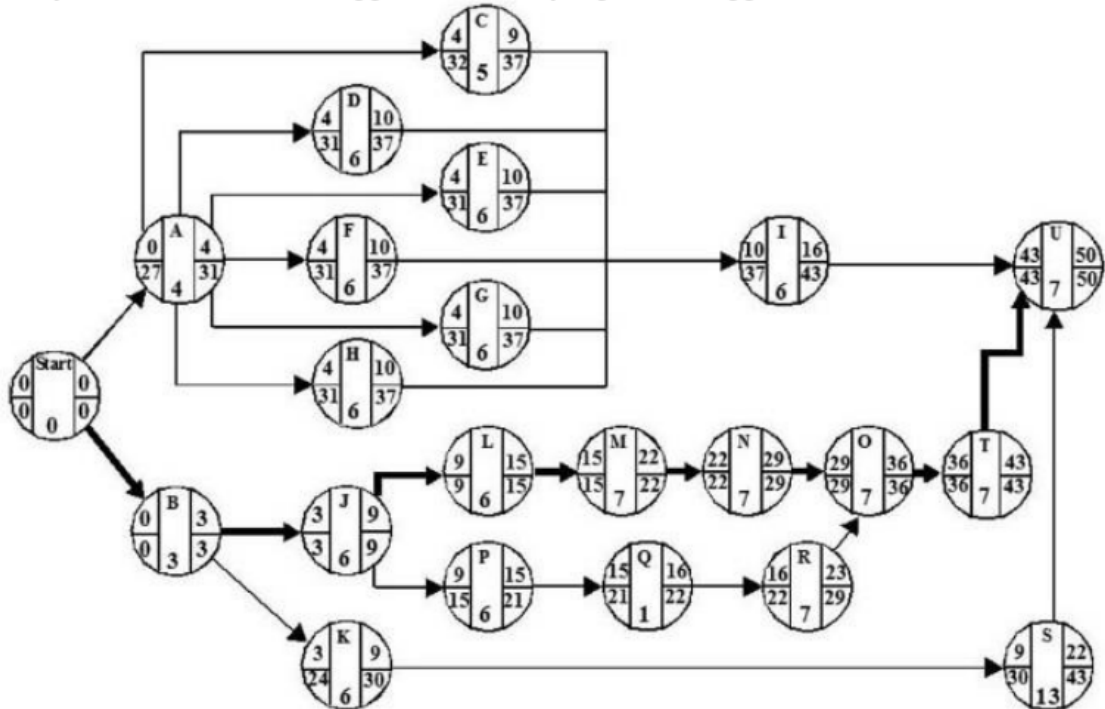


Gambar 2. Diagram Jaringan Wahana Bengkel

Analisis Jalur Kritis

Perbedaan yang terlihat adalah PERT menggunakan activity oriented sedangkan CPM menggunakan event oriented. Pada activity oriented anak-panah menunjukkan *activity* atau pekerjaan dengan beberapa keterangan aktivitasnya, sedang event oriented pada peristiwa/wal yang merupakan pokok perhatian dari suatu aktivitas.

Langkah pertama di dalam PERT atau jaringan CPM adalah dengan membagi keseluruhan proyek ke dalam aktivitas berdasarkan struktur breakdown. Ada dua pendekatan untuk menggambarkan jaringan proyek: activity on node (AON) dan activity on arrow (AOA). Pada penelitian ini menggunakan pendekatan activity on node (AON) sehingga node-node yang ada menggambarkan aktivitas.



Gambar 3. Jalur Kritis Wahana Bengkel

Jalur kritis merupakan waktu utama di dalam jaringan. Untuk mendapatkan jalur kritis dihitung jarak waktu awal dan waktu akhir setiap aktivitas. Hal ini didefinisikan sebagai berikut:

Earliest start (ES) = waktu awal dimulainya aktivitas dengan asumsi seluruh aktivitas pendahulu telah selesai.

Earliest finish (EF) = waktu awal dimana aktivitas dapat selesai lebih dahulu

Latest start (LS) = waktu akhir dimana aktivitas dapat dimulai saat tidak ada keterlambatan penyelesaian seluruh proyek.

Latest finish (LF) = waktu akhir dimana aktivitas selesai saat tidak ada keterlambatan waktu penyelesaian keseluruhan proyek.

a. Aturan Waktu Pelaksanaan Awal

- Apabila aktivitas hanya satu pendahuluan langsung maka ES sama dengan EF pendahulu.
- Apabila aktivitas memiliki lebih dari satu pendahulu maka ES merupakan nilai maksimal dari nilai EF dari pendahulunya. $ES = \text{Max} (\text{EF dari total seluruh pendahulunya})$
- b. Aturan Waktu Akhir Awal 13
Waktu akhir awal adalah aktivitas dari keseluruhan waktu mulai awal (ES) dan waktu aktivitasnya. $EF = ES + \text{waktu aktivitas}$
Meskipun langkah maju memungkinkan untuk mendapatkan waktu penyelesaian proyek awal namun tidak mengidentifikasi jalur kritis. Untuk mengidentifikasi jalur ini dibutuhkan jalur mundur untuk penentuan nilai LS dan LF untuk seluruh aktivitas.
- c. Jalur Mundur
Sama dengan jalur maju yang dimulai dengan aktivitas pertama proyek maka jalur mundur dimulai dengan aktivitas akhir dalam proyek. Untuk setiap aktivitas kita harus menentukan nilai LF disertai nilai LS. Dua aturan mengikuti di dalam proses ini.
- d. Aturan Waktu Selesai Akhir
Aturan ini berdasarkan fakta bahwa aktivitas dapat dimulai saat seluruh aktivitas pendahulu selesai: 6
 - Apabila aktivitas merupakan pendahulu langsung untuk satu aktivitas tunggal maka LF sama dengan 18 aktivitas yang secara langsung mengikuti.
 - Apabila aktivitas merupakan pendahulu langsung untuk lebih dari satu aktivitas maka LF minimum dari seluruh nilai LS dari seluruh aktivitas yang secara langsung mengikutinya. $LF = \text{Min} (\text{LS dari seluruh aktivitas yang langsung mengikutinya})$
- e. Penghitungan Slack Time dan Identifikasi Jalur Kritis
Slack adalah lama waktu aktivitas yang dapat ditunda tanpa mempengaruhi keseluruhan proyek. Perhitungan Slack = LS - ES atau Slack = LF - EF

Tabel 2. ES, EF, LS, LF dan Slack Wahana Bengkel

No	Aktivitas	Waktu Aktivitas	ES (Early Start)	EF (Early Finish)	LS (Latest Start)	LF (Latest Finish)	Slack LS - ES / LF -EF
1	A Mobil	4	0	4	27	31	27
2	B Dekorasi	3	0	3	0	3	0
3	C Knalpot	5	4	9	32	37	28
4	D Stir	6	4	10	31	37	27
5	E Kursi	6	4	10	31	37	27
6	F Mesin	6	4	10	31	37	27
7	G Ban	6	4	10	31	37	27
8	H Rangka Besi Mobil	6	4	10	31	37	27
9	I Instalasi Elektronik	6	10	16	37	43	27
10	J Partisi	6	3	9	3	9	0
11	K Rak Onderdil	6	3	9	24	30	21
12	L Mural Tembok Dalam	6	9	15	9	15	0
13	M Poster Blue Print	7	15	22	15	22	0
14	N Poster Peralatan	7	22	29	22	29	0
15	O Cat Lantai	7	29	36	29	36	0
16	P Mural Facade	6	9	15	15	21	6
17	Q Dekor Gerbang	1	15	16	21	22	6
18	R Name Board	7	16	23	22	29	6
19	S Matras Beroda	13	9	22	30	43	21
20	T Sepeda Motor	7	36	43	36	43	0
21	U Instalasi Stall	7	43	50	43	50	0

Dari hasil tersebut diperoleh jalur kritis pada aktivitas B, J, L, M, N, O, T dan U. Apabila terdapat keterlambatan pengerjaan pada aktivitas jalur kritis akan berdampak kepada pengerjaan seluruh aktivitas.

Project Evaluation and Reviw Technique (PERT)

Project variance 0,89 dan standar deviasi proyek sebesar 0.94. Probabilitas proyek (Z) akan selesai kurang dari 51 hari diperoleh: $51 - 50/0.94 = 1.063$. Artinya bahwa proyek pembangunan wahana bengkel akan selesai sebelum hari ke-51 sebesar 85,54% dan sebesar 14,46% tidak akan selesai tepat waktu. Perusahaan

ingin mengetahui apabila proyek wahana bengkel selesai 99% tepat waktu maka dihitung berdasarkan tabel normal diidentifikasi nilai Z untuk 2.33 mendekati probabilitas 0.99. Maka waktu penyelesaian proyek memiliki standar deviasi 2.33 di atas nilai rata-rata waktu penyelesaian proyek.

Tabel 3. Expected Time Wahana Bengkel

Aktivitas	Waktu Optimis (a)	Waktu Paling Memungkinkan (m)	Waktu Pesimis (b)	Waktu Aktivitas	Standar deviasi	Variance
A	3	4	5	4	0.33	0.11
B	2	3	4	3	0.33	0.11
C	4	5	6	5	0.33	0.11
D	5	6	7	6	0.33	0.11
E	5	6	7	6	0.33	0.11
F	5	6	7	6	0.33	0.11
G	5	6	7	6	0.33	0.11
H	5	6	7	6	0.33	0.11
I	5	6	7	6	0.33	0.11
J	5	6	7	6	0.33	0.11
K	5	6	7	6	0.33	0.11
L	5	6	7	6	0.33	0.11
M	6	7	8	7	0.33	0.11
N	6	7	8	7	0.33	0.11
O	6	7	8	7	0.33	0.11
P	5	6	7	6	0.33	0.11
Q	1	1	2	1.17	0.17	0.03
R	6	7	8	7	0.33	0.11
S	12	13	14	13	0.33	0.11
T	6	7	8	7	0.33	0.11
U	6	7	8	7	0.33	0.11
Hasil Proyek						
Project variance						0.89
Square root of total					0.94	

Diawali dengan perhitungan standar maka diperoleh waktu penyelesaian sebagai berikut:

$$\begin{aligned} \text{Due date} &= \text{Expected completion time} + (Z \times \sigma_p) \\ &= 50 + (2.33 \times 0.94) = 52.19 \text{ hari} \end{aligned}$$

SIMPULAN DAN SARAN

Simpulan

Harapan penyelesaian waktu proyek adalah 50 hari. Terdapat 85.54% kemungkinan bahwa pengerjaan proyek wahana bengkel selesai dalam 51 hari deadline. Delapan aktivitas (B, J, L, M, N, O, T dan U) berada pada jalur kritis. Apabila salah satu aktivitas ini tertunda maka keseluruhan proyek akan tertunda. Tiga belas aktivitas (A, C, D, E, F, G, H, I, K, P, Q, R dan S) tidak kritis dan memiliki waktu slack dalam pembangunannya. Hal ini berarti bahwa manajemen tidak dapat mengurangi sumber daya yang digunakan untuk mempercepat aktivitas pengerjaan. Yang bisa dilakukan oleh manajemen hanya dengan melakukan penambahan sumber daya supaya bisa melakukan percepatan aktivitas.

Saran

Pada studi kasus penerapan metode CPM-PERT pada proyek wahana bengkel ini memiliki batasan yaitu tidak dilakukan penelitian tentang kegiatan penyusunan jadwal kegiatan. Untuk penelitian lebih lanjut dapat dilakukan penelitian tentang penyusunan jadwal proyek. Untuk melakukan studi kasus atau penelitian selanjutnya hendaknya pada beberapa wahana proyek yang dilakukan bersamaan dengan dilakukan percepatan waktu aktivitas.

DAFTAR PUSTAKA

- Bappenas, 2003. *Perencanaan pembangunan nasional*, Bappenas TA-SRPP, Jakarta
- Badri, S. 1997. *Dasar-Dasar Network Planing*, PT Rika Cipta, Jakarta.
- Bennatan, E.M. (1995). *One 23 ne within Budget : Software Project Management Practice and Techniques*, John Wiley and Sons, Inc, New York.

- Chase, R.B., N.J. Aquilano and F.B., Jacobs, 2007, *Production and Operations Management: Manufacturing and Services*, McGraw Hill.
- Finch, B.J. 2007. *Operations Now: Profitability, Processes, Performance*. McGraw Hill.
- Gray, C.F. & Larson. E.W. 2006. *Project Management*, Mc-Graw Hill Companies Inc.
- Hamilton, A. (1997). *Management by Project*, Thomas Telford, London.
- Handoko, H. 1999. *Manajemen Produksi dan Operasi*, Yogyakarta: BPFE
- Hary, P & Lukiasuti, F. 2009. *Manajemen Operasi*. MedPress. Yogyakarta
- Heizer, J. and B. Render, 2007, *Operations Management*, Prentice Hall.
- Kerzner, H. (2009). *Project Management : A System Approach Controlling*, John Willey & Sons, Inc, Hoboken, New Jersey.
- Lei, X. 2011. *Assumption Analysis and Duration Simulation of Three-Point Estimate in PERT technique*, College of Management and Economy, Kunming University of Science and Technology
- Marasović, J. & Marasović, T. 2006. CPM/ PERT Project Planning Methods as E-Learning Optional Support, *Software in Telecommunications and Computer Networks*, (hlm 352-356). SoftCOM
- Mota, A. A. & Lia Toledo Moreira Mota, L. T. M. 2007. Visualization of Power System Restoration Plans Using CPM/PERT Graphs, *IEEE Transactions on Power Systems*, Vol. 22: 1322 - 1329

1. ANALISIS JARINGAN CPM-PERT UNTUK OPTIMALISASI PEMBANGUNAN WAHANA PERMAINAN BENGKEL SUROBOYO CARNIVAL

ORIGINALITY REPORT

19%

SIMILARITY INDEX

19%

INTERNET SOURCES

9%

PUBLICATIONS

11%

STUDENT PAPERS

PRIMARY SOURCES

1	jurnal.ut.ac.id Internet Source	1%
2	akhman.wordpress.com Internet Source	1%
3	Xiaoling Lei. "Assumption Analysis and Duration Simulation of Three-Point Estimate in PERT Technique", 2011 International Conference on Computer and Management (CAMAN), 2011 Publication	1%
4	antidws.com Internet Source	1%
5	S Rahayu, Nurwan, D Wungguli. "Analisis Critical Path Method dan Time Cost Trade Off dalam Optimasi Waktu dan Biaya Pengerjaan Proyek Pembangunan Rumah Sakit", JURNAL ILMIAH MATEMATIKA DAN TERAPAN, 2022 Publication	1%
6	eprints.umm.ac.id Internet Source	1%

7	fr.slideshare.net Internet Source	1 %
8	stitek-binataruna.e-journal.id Internet Source	1 %
9	teknikindustri2008.blogspot.com Internet Source	1 %
10	journal.umpr.ac.id Internet Source	1 %
11	Submitted to Universitas Negeri Surabaya The State University of Surabaya Student Paper	1 %
12	nikhaastria.wordpress.com Internet Source	1 %
13	repository-feb.unpak.ac.id Internet Source	1 %
14	simki.unpkediri.ac.id Internet Source	1 %
15	meliamelia99.blogspot.com Internet Source	1 %
16	repository.widyatama.ac.id Internet Source	1 %
17	jurnal.untag-sby.ac.id Internet Source	1 %
18	Submitted to Universitas Pamulang Student Paper	1 %

manajemenproyekindonesia.com

19

Internet Source

1 %

20

Hermerilia Rumbarar, Dirarini Sudarwadi, Yulius Heri Saptomo. "PENGARUH KUALITAS MANAJER PROYEK TERHADAP KINERJA PROYEK KONSTRUKSI DI KABUPATEN MANOKWARI SELATAN (Studi Kasus Kontraktor di Distrik Ransiki)", Cakrawala Management Business Journal, 2019

Publication

1 %

21

Submitted to President University

Student Paper

1 %

22

ph01.tci-thaijo.org

Internet Source

1 %

23

profit.ub.ac.id

Internet Source

1 %

Exclude quotes Off

Exclude matches < 1%

Exclude bibliography Off