

FAKTOR-FAKTOR YANG MEMPENGARUHI HARGA SAHAM DENGAN STRUKTUR MODAL SEBAGAI VARIABEL MODERASI

by Matheous Tamonsang

Submission date: 22-Jun-2023 04:54PM (UTC+0700)

Submission ID: 2120807468

File name: 13._568-756-1-PB.pdf (118.75K)

Word count: 3759

Character count: 23298

FAKTOR-FAKTOR YANG MEMPENGARUHI HARGA SAHAM DENGAN STRUKTUR MODAL SEBAGAI VARIABEL MODERASI

Oleh :

Matheous Tamonsang¹, Maqbula Arochman¹

Email : tamonsangmatheous@yahoo.com

ula_aro@yahoo.com

¹Dosen Fakultas Ekonomi Universitas Wijaya Kusuma Surabaya

ABSTRACT

This research aims to prove the truth of the theory Modigliani-Miller that found no correlation between the value of the company (stock prices) and the cost of capital to the capital structure. To test the truth of this opinion, this study used three (3) variable exogenous namely the growth of sales (X1), the structure of assets (X2), profitability (X3) and the debt ratio (X4) to be measured influence on stock prices (variable Endogenous) using the capital structure as a moderating variable.

This study uses path analysis were divided into two (2) a structural equation. This study uses financial data from 2012 to 2014 of 11 (eleven) food and beverage company listed on PT. Indonesia stock exchange.

By using path analysis technique, the results obtained from this study: first, sales growth, asset structure, profitability and debt ratios have a significant effect on the capital structure. Second, the ratio among the four, only the profitability ratio and debt ratio signifikan partially affect the capital structure. Third, capital structure, have not significantly influence the stock price (enterprise value) so that it can be said that the capital structure can not act as a moderating variable. These results prove the theory Modigliani-Miller.

Keyword : modigliani, capital structure, path analysis

PENDAHULUAN

Latar Belakang

Struktur modal merupakan masalah yang penting bagi perusahaan karena baik buruknya struktur modal akan mempunyai efek langsung terhadap posisi finansial perusahaan yang pada akhirnya akan mempengaruhi nilai perusahaan. Kesalahan dalam menentukan struktur modal akan mempunyai dampak yang luas terutama apabila perusahaan terlalu besar dalam menggunakan hutang, maka beban tetap yang harus ditanggung oleh perusahaan semakin besar pula. Hal itu juga berarti akan meningkatkan resiko finansial yaitu resiko saat perusahaan tidak dapat membayar beban bunga atau angsuran-angsuran hutangnya. Struktur modal yang optimal yaitu struktur modal yang dapat meminimkan biaya modal rata-rata (*average cost of capital*) dan memaksimalkan nilai perusahaan (Riyanto:1990:226).

Besar kecilnya angka rasio struktur modal menunjukkan banyak sedikitnya jumlah pinjaman jangka panjang daripada modal sendiri yang diinvestasikan pada aktiva tetap yang digunakan untuk memperoleh laba operasi. Semakin besar angka rasio struktur modal berarti semakin banyak jumlah pinjaman jangka panjang, sehingga semakin banyak bagian

dari laba operasi yang digunakan untuk membayar beban bunga tetap, dan semakin banyak pula aliran kas yang digunakan untuk membayar angsuran pinjaman. Akibatnya semakin sedikit jumlah laba bersih sesudah pajak (EAT) yang akan diterima oleh perusahaan.

Pendapat diatas tidak sesuai dengan pendapat yang dikemukakan oleh Modigliani-Miller yang mengatakan bahwa dengan menggunakan hutang (bahkan menggunakan hutang yang lebih banyak), perusahaan bisa meningkatkan nilainya kalau ada pajak, dengan kata lain kalau tujuan pembelanjaan perusahaan adalah untuk meningkatkan nilai perusahaan maka perusahaan perlu menggunakan hutang. Hal ini disebabkan oleh sifat *tax deductibility of interest payment*, artinya pembayaran bunga merupakan pengurang pajak. Namun demikian perusahaan tidak seharusnya menggunakan hutang dengan sebanyak-banyaknya.

Struktur modal yang optimal menurut Awat dan Muljadi (1995:34) adalah struktur modal yang dapat memaksimumkan biaya modal rata-rata (*average cost of capital*) oleh karena itu agar kondisi tersebut tercapai maka perlu dipertimbangkan variabel-variabel yang mempengaruhi struktur modal.

Berdasarkan teori yang dikemukakan oleh Weston dan Copeland (1999:35) pertumbuhan penjualan merupakan variabel yang mempengaruhi struktur modal. Brigham dan Houston (2001:39) juga mengatakan bahwa perusahaan dengan penjualan yang relative stabil dapat lebih aman memperoleh lebih banyak pinjaman dan menanggung beban tetap yang lebih tinggi dibandingkan dengan perusahaan yang penjualannya tidak stabil.

Penelitian empiris oleh Krishnan (1996), Moh'd (1998), dan Badhuri (2002) menunjukkan bahwa pertumbuhan penjualan (*growth of sales*) merupakan salah satu variabel yang berpengaruh terhadap struktur modal perusahaan. Semakin tinggi struktur aktiva maka semakin tinggi struktur modalnya berarti semakin besar aktiva tetap yang dapat dijadikan agunan hutang oleh perusahaan tersebut. Sebaliknya semakin rendah kemampuan dari perusahaan tersebut untuk menjamin hutang jangka panjangnya. Hal ini sesuai dengan teori Weston dan Brigham (1998:713) bahwa perusahaan yang memiliki aktiva sebagai agunan hutang cenderung akan menggunakan hutang dalam jumlah yang lebih besar. Aktiva yang dimaksud sebagai jaminan atas hutang adalah aktiva tetap (*fixed assets*).

Identifikasi Masalah

Berangkat dari latar belakang yang telah disampaikan di atas, maka untuk menyederhanakan pemahaman terhadap permasalahan yang ingin diangkat dalam penelitian ini, sebagai berikut:

1. Apakah pertumbuhan penjualan, struktur aktiva, profitabilitas, dan rasio hutang berpengaruh terhadap struktur modal?
2. Apakah variabel struktur modal dapat digunakan sebagai variable moderasi untuk menjelaskan pengaruh dari keempat variable independen tersebut terhadap harga saham?

Tujuan Penelitian

Tujuan dari penelitian ini adalah sebagai berikut:

1. Untuk mengetahui apakah pertumbuhan penjualan, struktur aktiva, profitabilitas, dan rasio hutang berpengaruh terhadap struktur modal.
2. Untuk mengetahui apakah variabel struktur modal dapat digunakan sebagai variable moderasi untuk menjelaskan pengaruh dari keempat variable independen tersebut terhadap harga saham.

Kegunaan Penelitian

Penelitian ini merupakan suatu usaha untuk menganalisa laporan keuangan beberapa perusahaan yang tergabung dalam *industry food and beverage* yang listing di Bursa Efek Indonesia. Dari hasil studi diharapkan dapat diketahui faktor-faktor yang berpengaruh terhadap struktur modal perusahaan untuk dapat digunakan oleh pelaku pasar guna dapat memprediksi berapa besarnya nilai perusahaan yang pada akhirnya dapat digunakan untuk memprediksi kemampuan finansial perusahaan dalam memenuhi kewajibannya dan memprediksi harga pasar saham.

Tinjauan Literatur dan Pengembangan Hipotesis

Struktur Modal

Wasis (1991:20) menyatakan bahwa struktur modal harus dapat dibedakan dengan struktur keuangan. Struktur keuangan menyatakan dengan cara bagaimana harta perusahaan dibiayai. Oleh karena itu struktur keuangan adalah keseluruhan yang terdapat didalam neraca sebelah kredit. Pada neraca sebelah kredit terdapat hutang jangka panjang maupun jangka pendek dan modal sendiri baik jangka panjang maupun jangka pendek. Jadi struktur keuangan mencakup semua pembelanjaan baik jangka panjang maupun jangka pendek. Sebaliknya struktur modal hanya menyangkut pembelanjaan jangka panjang saja. Tidak termasuk pembelanjaan jangka pendek.

Perubahan struktur modal dapat menyebabkan perubahan nilai perusahaan. Nilai perusahaan bisa diukur dengan harga saham atau biaya modal yang dikeluarkan oleh perusahaan dalam memperoleh sumber dana yang bersangkutan. Teori struktur modal ini penting karena 2 alasan utama, yaitu:

1. Setiap ada perubahan struktur modal akan mempengaruhi biaya modal secara keseluruhan, hal ini disebabkan masing-masing jenis modal mempunyai biaya modal sendiri-sendiri.
2. Besarnya biaya modal keseluruhan ini akan digunakan sebagai *cut of rate* pada pengambilan keputusan investasi.

Faktor-Faktor Yang Mempengaruhi Struktur Modal

Seperti yang telah diuraikan sebelumnya, bahwa struktur modal merupakan perimbangan atau perbandingan antara modal asing (jangka panjang) dengan modal sendiri. Struktur modal perusahaan dipengaruhi oleh beberapa faktor, yaitu:

1. Pertumbuhan Penjualan

Berdasarkan teori yang dikemukakan oleh Weston dan Copeland (1999:35) pertumbuhan penjualan merupakan variabel yang mempengaruhi struktur modal. Brigham dan Houston (2001:39) juga mengatakan bahwa perusahaan dengan penjualan yang relatif stabil dapat lebih aman memperoleh lebih banyak pinjaman dan menanggung beban tetap yang lebih tinggi dibandingkan dengan perusahaan yang penjualannya tidak stabil. Penelitian empiris oleh Krishnan (1996), Moh'd (1998) dan Badhuri (2002) menunjukkan bahwa pertumbuhan penjualan (*growth of sales*) merupakan salah satu variabel yang berpengaruh terhadap struktur modal perusahaan.

2. Struktur Aktiva

Struktur aktiva mencerminkan 2 komponen aktiva secara garis besar dalam komposisinya yaitu aktiva lancar dan aktiva tetap. Aktiva lancar adalah uang kas dan aktiva lain yang dapat direalisasikan menjadi uang kas atau dijual atau dikonsumsi dalam suatu periode akuntansi yang normal. Sedangkan aktiva tetap adalah aktiva berwujud yang diperoleh dalam bentuk siap pakai atau dibangun lebih dahulu yang digunakan dalam

operasi perusahaan, tidak dimasukkan untuk dijual dalam rangka kegiatan normal perusahaan dan mempunyai masa. Semakin tinggi struktur aktiva maka semakin tinggi struktur modalnya berarti semakin besar aktiva tetap yang dapat dijadikan agunan hutang oleh perusahaan tersebut. Sebaliknya semakin rendah kemampuan dari perusahaan tersebut untuk dapat menjamin hutang jangka panjangnya. Hal ini sesuai dengan teori Weston dan Brigham (1998:713) bahwa perusahaan yang memiliki aktiva sebagai agunan hutang cenderung akan menggunakan hutang dalam jumlah yang lebih besar. Aktiva yang dimaksud sebagai jaminan atas hutang adalah aktiva tetap (*fixed assets*).

3. Profitabilitas

Profitabilitas juga merupakan variabel yang mempengaruhi struktur modal. Dalam penelitian ini kemampuan laba diwakili oleh *return on assets* (ROA) diperoleh dengan cara membandingkan laba bersih dengan total aktiva perusahaan. Menurut Weston dan Brigham (1998:713) perusahaan dengan tingkat *return on assets* yang tinggi umumnya menggunakan hutang dalam jumlah yang relatif sedikit. Hal ini disebabkan dengan *return on assets* yang tinggi tersebut memungkinkan bagi perusahaan melakukan permodalan dengan laba ditahan saja. Akan tetapi tidak itu saja, asumsi yang lain mengatakan dengan *return on assets* yang tinggi berarti bahwa laba bersih yang dimiliki perusahaan tinggi, maka apabila perusahaan menggunakan hutang yang besar tidak akan berpengaruh terhadap struktur modal karena kemampuan perusahaan dalam membayar bunga tetap juga tinggi. Tingkat pengembalian yang tinggi memungkinkan untuk membiayai sebagian besar kebutuhan pendanaan dengan dana yang dihasilkan secara internal. Hal ini juga pernah dilakukan penelitian empiris oleh Krishnan (1996), Moh'd (1998), dan Badhuri (2002) yang menunjukkan bahwa profitabilitas berpengaruh terhadap struktur modal perusahaan.

4. Rasio Hutang (*Debt Ratio*)

Hutang adalah kewajiban untuk menyerahkan uang, barang, atau memberikan jasa kepada pihak lain dimasa yang akan datang sebagai akibat dari transaksi yang telah terjadi sebelumnya. Ada juga pengertian hutang adalah sejumlah dana yang diterima dari kreditur. Jika perusahaan membeli barang secara kredit, berarti mempunyai sejumlah utang kepada kreditur. Hutang jangka pendek adalah hutang perusahaan kepada pihak ketiga yang harus dilunasi dalam waktu kurang dari satu tahun atau hutang yang jatuh temponya kurang dari satu tahun, sedangkan hutang jangka panjang adalah hutang perusahaan kepada pihak ketiga yang harus dilunasi dalam waktu lebih dari satu tahun atau hutang yang jatuh temponya lebih dari satu tahun. Rasio hutang atau juga disebut dengan *debt ratio* mengukur prosentase kebutuhan modal yang dibelanjai dengan hutang (Kartadinata:1999:57). Meningkatnya rasio hutang berarti bahwa kegiatan operasional perusahaan lebih banyak diperoleh dari hutang. Asumsi ini menguatkan pendapat bahwa kenaikan atau penurunan rasio hutang akan berpengaruh terhadap komposisi struktur modal.

5. Harga Saham

Menurut Husnan (2004:75) nilai perusahaan merupakan harga yang bersedia dibayar oleh calon pembeli apabila perusahaan tersebut dijual. Sedangkan menurut Wasis (1991) nilai perusahaan merupakan nilai pasar atau surat berharga hutang dan ekuitas perusahaan yang beredar. Harga yang bersedia dibayar oleh calon pembeli diartikan sebagai harga pasar atas perusahaan itu sendiri. Di bursa saham, harga pasar berarti harga yang bersedia dibayar oleh investor untuk setiap lembar saham perusahaan. Oleh karenanya dapat dikatakan bahwa nilai perusahaan adalah merupakan persepsi investor terhadap perusahaan yang lalu dikaitkan dengan harga saham.

Menurut Husnan (2004:80), teori struktur modal menjelaskan apakah ada pengaruh perubahan struktur modal terhadap nilai perusahaan, seandainya keputusan investasi dan

kebijakan deviden dipegang konstan. Dengan kata lain jika perusahaan mengganti sebagian modal sendiri dengan hutang atau sebaliknya apakah harga saham akan berubah. Tetapi kalau dengan merubah struktur modalnya ternyata nilai perusahaan berubah, maka akan diperoleh struktur modal yang terbaik. Struktur modal yang dapat memaksimumkan nilai perusahaan atau harga saham adalah struktur modal yang terbaik.

Hipotesis :

Hipotesis yang diajukan dalam penelitian ini berkaitan dengan permasalahan yang diajukan sebelumnya adalah sebagai berikut:

1. Pertumbuhan penjualan, struktur aktiva, profitabilitas, dan rasio hutang berpengaruh terhadap struktur modal.
2. Variabel struktur modal dapat digunakan sebagai variable moderasi untuk menjelaskan pengaruh dari keempat variable independen tersebut terhadap harga saham.

Metode Penelitian

Sampel

Rancangan penelitian dalam penelitian penjelasan (*explanatory research*) merupakan suatu penelitian yang berusaha untuk menjelaskan hubungan kausal (sebab akibat) antara variabel-variabel penelitian melalui pengujian hipotesis tertentu (Singarimbun dan Efendi:1995:5). Sampel yang digunakan dalam penelitian ini adalah perusahaan *food and beverage* yang *go public* di Bursa Efek Indonesia, sebanyak 11 perusahaan selama 3 tahun yaitu dari tahun 2012 sampai dengan 2014.

Definisi Operasional Variabel

1. Struktur Modal (Y1)

Adalah pembiayaan permanen yang terdiri dari hutang jangka panjang, saham preferen dan modal saham (Weston dan Copeland:1999:19).

Cara pengukurannya adalah membandingkan hutang jangka panjang dengan ekuitas (modal sendiri) dan dinyatakan dalam persen (%).

$$\text{Struktur modal} = \frac{\text{Hutang Jangka Panjang}}{\text{Ekuitas}} \times 100\%$$

(Riyanto : 1990 : 5)

2. Harga Saham (Y2)

Adalah nilai nominal penutupan (*closing price*) dari pernyataan atau pemilihan seseorang atau badan dalam suatu perusahaan atau perseroan terbatas yang berlaku secara reguler dipasar modal di Indonesia.

3. Growth of Sales (X1)

Adalah kenaikan jumlah penjualan dari tahun ke tahun atau dari waktu ke waktu. Cara pengukurannya adalah dengan membandingkan penjualan pada tahun ke t setelah dikurangi penjualan pada periode sebelumnya terhadap penjualan pada periode sebelumnya.

$$\text{Growth of sales} = \frac{S_t - S_{t-1}}{S_{t-1}} \times 100\%$$

Keterangan :

S_t : penjualan pada tahun ke t

S_{t-1} : penjualan pada periode sebelumnya

4. Struktur Aktiva (X2)

Adalah kekayaan atau sumber-sumber ekonomi yang dimiliki oleh perusahaan yang diharapkan akan memberikan manfaat dimasa yang akan datang yang terdiri dari aktiva tetap, aktiva tidak berwujud, aktiva lancar, dan aktiva tidak lancar.

Cara mengukurnya adalah dengan perbandingan atau perimbangan antara aktiva tetap dengan total aktiva.

$$\text{Struktur Aktiva} = \frac{\text{Aktiva Tetap}}{\text{Total Aktiva}} \times 100\%$$

(Weston dan Copeland : 1999)

5. Profitabilitas (X3)

Adalah kemampuan perusahaan untuk menghasilkan keuntungan atau laba. Dalam penelitian ini profitabilitas diukur dengan menggunakan *Return on Assets* (ROA) yang menunjukkan kemampuan keseluruhan dana yang ditanamkan dalam aktiva untuk menghasilkan laba yang merupakan perbandingan antara laba bersih dengan total aktiva.

$$\text{Return on Assets} = \frac{\text{EBIT}}{\text{Total Assets}} \times 100\%$$

(Weston dan Copeland : 1999)

6. Rasio Hutang (*Debt Ratio*)

Adalah rasio yang mengukur prosentase kebutuhan modal yang dibelanjai dengan hutang. Cara pengukurannya adalah dengan membandingkan antara total hutang dengan total aktiva yang dimiliki perusahaan.

$$\text{Debt Ratio} = \frac{\text{Total Hutang}}{\text{Total Aktiva}} \times 100\%$$

(Weston dan Copeland : 1999)

Teknik Analisis

Penelitian ini menggambarkan pola hubungan yang mengungkapkan pengaruh seperangkat variabel terhadap variabel lainnya, baik secara langsung atau melalui variabel lain sebagai variabel *mediating*. Untuk menguji pengaruh variabel *mediating* digunakan teknis analisis Analisa Jalur (*Path analysis*). Teknik analisa jalur digunakan untuk menguji model kausalitas yang telah dinyatakan sebelumnya dalam berbagai hubungan sebab akibat, melalui model analisa jalur akan terlihat ada tidaknya kesesuaian model dari hubungan kausalitas yang dibangun dalam model yang diuji.

Persamaan-persamaan struktural dibangun dengan pedoman berikut:

Variabel endogen = Variabel eksogen + Variabel Endogen + Error

$$Y_1 = \beta_1 X_1 + \beta_2 X_2 + \beta_3 X_3 + \beta_4 X_4 + \zeta_1$$

$$Y_2 = \beta_1 X_1 + \beta_2 X_2 + \beta_3 X_3 + \beta_4 X_4 + \gamma_1 Y_1 + \zeta_2$$

Dimana :

Y_1 = Struktur modal

Y_2 = Harga saham

X_1 = Pertumbuhan penjualan

X_2 = Struktur aktiva

X_3 = Profitabilitas

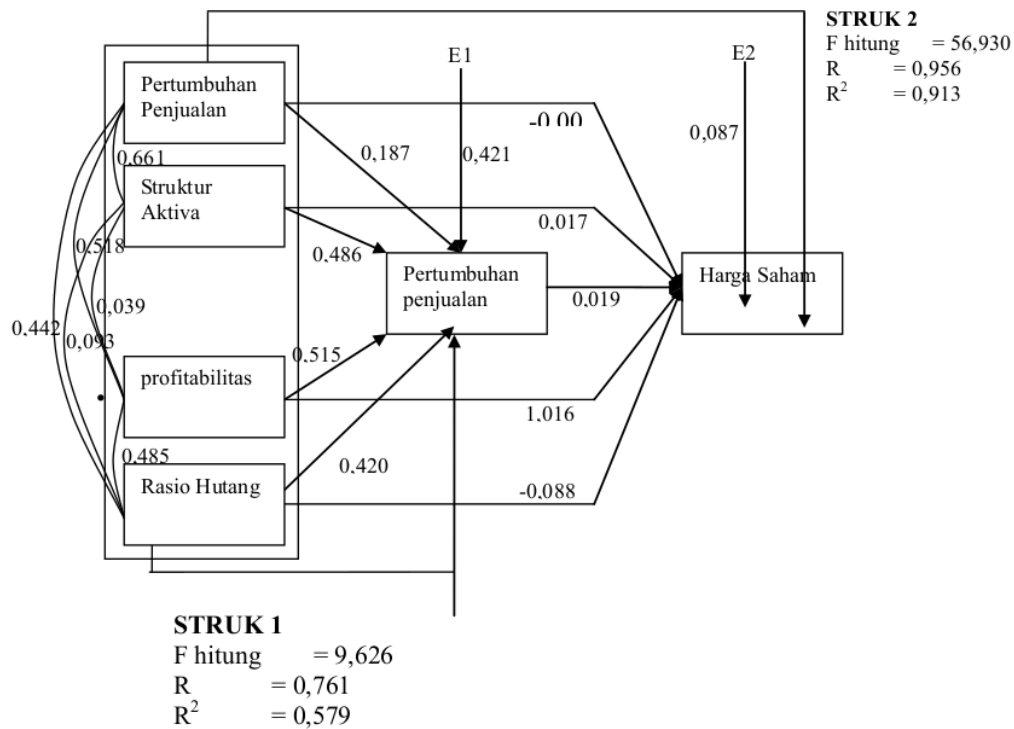
X_4 = Rasio hutang

β = regression weigh

ζ = disturbance term

Hasil Penelitian

Gambar 1
Hasil Analisis Jalur (Path analysis)



Pengujian Hipotesis 1 :

Pertumbuhan penjualan, struktur aktiva, profitabilitas, dan rasio hutang berpengaruh terhadap struktur modal.

Tabel 1
Coefficients^a

Constant	-0.500	0.275		-1.820	0.079
GSALES	-0.164	0.187	-0.109	-0.875	0.389
STRAKTVA	0.546	0.486	0.159	1.125	0.270
PROFITBS	-1.354	0.515	-0.362	-2.631	0.014
DEBTRSIO	1.968	0.420	0.631	4.687	0.000
F hitung	9.626	Sign : 0.000			
R	0.671				
R square	0.579				

Pada table 1 nampak bahwa pertumbuhan penjualan mempunyai signifikansi sebesar 0.389 dan struktur aktiva mempunyai signifikansi sebesar 0.270 lebih besar dari 0.05 yang berarti bahwa pertumbuhan penjualan dan struktur aktiva tidak berpengaruh terhadap struktur modal, sehingga hipotesis yang penulis ajukan ditolak.

Sedangkan profitabilitas dan rasio hutang masing-masing mempunyai signifikansi sebesar 0.014 (profitabilitas) dan 0.000 (rasio hutang) lebih kecil dari 0.05 yang berarti bahwa profitabilitas dan rasio hutang berpengaruh terhadap struktur modal, sehingga hipotesis pertama diterima kebenarannya.

1. Pengaruh Tidak Langsung (*Indirect Effect*)

- a. Pengaruh pertumbuhan penjualan terhadap harga saham melalui variabel struktur modal.

$$\text{Besarnya Pengaruh} : 0.187 \times 0.019 = 0.003553$$

$$\text{Besarnya Signifikansi} : 0.389 \times 0.834 = 0.324426$$

- b. Pengaruh struktur aktiva terhadap harga saham melalui variabel struktur modal

$$\text{Besarnya Pengaruh} : 0.486 \times 0.019 = 0.009234$$

$$\text{Besarnya Signifikansi} : 0.270 \times 0.834 = 0.22518$$

- c. Pengaruh profitabilitas terhadap harga saham melalui variabel struktur modal

$$\text{Besarnya Pengaruh} : 0.515 \times 0.019 = 0.009785$$

$$\text{Besarnya Signifikansi} : 0.014 \times 0.834 = 0.011676$$

- d. Pengaruh rasio hutang terhadap harga saham melalui variabel struktur modal

$$\text{Besarnya Pengaruh} : 0.420 \times 0.019 = 0.00798$$

$$\text{Besarnya Signifikansi} : 0.000 \times 0.834 = 0.000$$

2. Pengaruh Langsung (*Direct Effect*)

- a. Pengaruh langsung pertumbuhan penjualan dan harga saham

$$(X1 \gg Y2) = -0.009$$

- b. Pengaruh langsung struktur aktiva dan harga saham

$$(X2 \gg Y2) = 0.147$$

- c. Pengaruh langsung profitabilitas dan harga saham

$$(X3 \gg Y2) = 1.016$$

- d. Pengaruh langsung rasio hutang dan harga saham

$$(X4 \gg Y2) = -0.088$$

- e. Pengaruh langsung pertumbuhan penjualan dan struktur modal
(X1 >> Y1) = 0.187
- f. Pengaruh langsung struktur aktiva dan struktur modal
(X2 >> Y1) = 0.486
- g. Pengaruh langsung profitabilitas dan struktur modal
(X3 >> Y1) = 0.511
- h. Pengaruh langsung rasio hutang dan struktur modal
(X4 >> Y1) = 0.420

Pengujian Hipotesis 2 :

Variabel struktur modal dapat digunakan sebagai variabel moderasi untuk menjelaskan pengaruh dari keempat variabel independent terhadap harga saham.

Tabel 2
Coefficients^a

Model	Unstandardized Coefficient		Standardized Coeff	t	sign
	B	Std. Error	Beta		
Constant	-75311.003	22215.066	.	-3.390	0.002
GSALES	-2154.909	14496.276	-0.009	-0.149	0.883
STRAKTVA	83687.941	37983.393	0.147	2.203	0.036
PROFITBS	629628.289	43962.539	1.016	14.322	0.000
DEBTRSIO	-45314.374	42903.002	-0.088	-1.056	0.300
STRMDL	3062.982	14451.299	0.019	0.212	0.834
F hitung	56.930	Sign : 0.000			
R	0.956				
R square	0.913				

Sumber: Data diolah

Berdasarkan pada Table 2 diatas dapat diketahui bahwa t hitung dari struktur modal sebesar 0.212 dengan signifikansi 0.834 > 0.05; sehingga bisa dikatakan bahwa struktur modal tidak bisa berperan sebagai variabel moderasi, sehingga hipotesis ditolak.

Berdasarkan hasil pengujian 2 (dua) hipotesis dalam penelitian ini, maka dapat dijelaskan dalam pembahasan sebagai berikut:

1. Implikasi Pengujian Hipotesis 1:

- a. Pertumbuhan penjualan, struktur aktiva, profitabilitas, dan rasio hutang (*debt rasio*) berpengaruh signifikan terhadap struktur modal secara simultan, ditunjukkan dengan nilai F hitung = 9.626 dengan sig. 0.000;
- b. Secara parsial, variabel profitabilitas, dan rasio hutang (*debt ratio*) berpengaruh signifikan yang ditunjukkan dengan sig. 0.014 (profitabilitas) dan 0.000 (*debt ratio*). Sedangkan untuk variabel pertumbuhan penjualan dan struktur aktiva tidak berpengaruh signifikan. Hal ini menunjukkan bahwa komposisi profitabilitas dan rasio hutang (*debt ratio*) sangat penting bagi terbentuk struktur modal yang optimal yaitu struktur modal yang mampu meminimumkan biaya modal rata – rata (WACC) dan memaksimumkan nilai perusahaan (Riyanto:1990 : 226);
- c. Dalam teori yg dikemukakan oleh Weston dan Copeland (1999;35) pertumbuhan penjualan merupakan variabel yg mempengaruhi struktur modal. Dalam kasus penelitian yang kami lakukan pada perusahaan *food and beverage* ini ternyata

menunjukkan bahwa pertumbuhan penjualan tidaklah berpengaruh terhadap struktur modal tetapi rasio hutang (*debt ratio*) yg mempunyai pengaruh paling besar. Hasil ini memperkuat teori dari Modigliani-Miller yang menyatakan bahwa perusahaan akan dapat meningkatkan Nilai Perusahaan-nya jika menggunakan hutang sebesar besarnya, karena pada umumnya bunga yang dibayarkan dapat dipergunakan untuk mngurangi penghasilan yang dikenakan pajak (bersifat *tax deductible*). Jika perusahaan menggunakan modal sendiri nilai perusahaan lebih rendah jika dibandingkan apabila perusahaan menggunakan hutang. Bila tidak ada hutang, biaya modal perusahaan selalu konstan sedangkan bila ada pajak biaya modal perusahaan cenderung menurun sesuai dengan komposisi hutang terhadap modal sendiri;

- d. Apabila ada 2 perusahaan menghasilkan laba operasi yg sama, perusahaan yg satu tidak menggunakan hutang dan yang satunya jadi menggunakan hutang, maka pajak penghasilan yang dibayarkan tidak akan sama. Perusahaan yang menggunakan hutang akan membayar pajak lebih kecil dibanding dengan perusahaan yang tidak menggunakan hutang. Bagi perusahaan yang menggunakan hutang bisa menghemat pajak dan tentunya akan dapat meningkatkan kesejahteraan pemilik (meningkatkan nilai perusahaan).

2. Implikasi Pengujian Hipotesis 2 :

Struktur Modal tidak dapat digunakan sebagai variabel Moderasi untuk menjelaskan hubungan dengan Harga Saham, hal ini ditunjukkan oleh nilai t-hitung sebesar 0.212 dengan signifikansi sebesar 0.834 lebih besar dari 0.05.

Hal ini memperkuat pendapat dari Modigliani – Miller melalui artikelnya yg berjudul *The Cost of Capital, Corporation Finance and the Theory of Investment*, menyatakan bahwa tidak ada hubungan antara Nilai Perusahaan dan biaya modal dengan struktur modalnya (Sutrisno: 2003:293).

KESIMPULAN

Berdasarkan pada analisis data dan pembahasan dapat ditarik kesimpulan sebagai berikut:

- a. Bahwa Pertumbuhan penjualan, struktur aktiva, profitabilitas, dan rasio hutang (*debt rasio*) berpengaruh signifikan terhadap struktur modal secara simultan, ditunjukkan dengan nilai F hitung = 9.626 dengan sig. 0.000.
- b. Secara parsial, variabel profitabilitas, dan rasio hutang (*debt ratio*) berpengaruh signifikan yang ditunjukkan dengan sig. 0.014 (profitabilitas) dan 0.000 (debt rasio).
- c. Sedangkan untuk variabel pertumbuhan penjualan dan struktur aktiva tidak berpengaruh signifikan, dimana pertumbuhan penjualan sig. 0.389 dan struktur aktiva 0.270 yang lebih besar dari 0.05.
- d. Berdasarkan pada hasil pengolahan data (hasil olah data terlampir) dapat diketahui bahwa t hitung dari struktur modal sebesar 0.212 dengan signifikansi 0.834 > 0.05; sehingga bisa dikatakan bahwa struktur modal tidak bisa berperan sebagai variabel moderasi.

DAFTAR PUSTAKA

- Awat, Napa. I, dan Muljadi. 1995. *Keputusan-Keputusan Keuangan Perusahaan : Teori dan Hasil Penelitian Empirik*, Yogyakarta : Liberty.
- Bhaduri, Saumitha. 2002. *Determinants of Corporate Borrowing : Some Evidence from The Indian Corporate Structure*, *Journal of Economic and Finance*, Summer, 26 : 200.
- Brigham, Eugene F. Dan Joel F. Houston. 2001. *Manajemen Keuangan*. Edisi Delapan. Erlangga. Jakarta.
- Husnan, Suad. *Manajemen Keuangan : Teori dan Penerapan*. 2004. Edisi Keempat. BPFE Universitas Gajah Mada.
- Kartadinata, Abas. 1999. *Pembelanaan*, Jakarta : Rineka Cipta. Jakarta.
- Krishnan, V. Sivarama and Charles Moyar. 1996. *Determinan of Capital Structur: An Empirical Analysis of Firm in Industrialized Countries*. *Managerial Finance*
- Moh'd, Mahmond A, Larry G. Perry and James N. Rimbey. 1998. *The Impact of Ownership Structure on Corporate Debt Policy ; a Time Series Cross Sectional Analysis*. *The Financial Review*. Augst.
- Myers, S.C., dan N. S. Maljuf. 1994. *Corporate Financing and Invesment Decition When Firm have Information, Investor do not Have*, *Journal of Financial Economics*, 13 ; 187-221.
- Riyanto, Bambang. 1990. *Dasar-Dasar Pembelanjaan Perusahaan*, Yayasan BPFE, Yogyakarta.
- Sartono, Agus. 2001. *Manajemen Keuangan, Teori dan Aplikasi*, Yogyakarta, BPFE Universitas Gajah Mada.
- Singarimbun, Masri dan Sofian Effendi. 1995. *Metode Penelitian Survai*. Edisi Revisi. LP3ES. Yogyakarta.
- Sundjaja, Ridwan S. 2003. *Manajemen Keuangan II*. Edisi Empat. Literata Lintas Media. Jakarta.
- Sundjaja, Ridwan S dan Inge Berlian. 2003. *Manajemen Keuangan*. Jilid Dua. Edisis Empat. Literata Lintas Media. Jakarta.
- Sutrisno. *Manajemen Keuangan : Teori, Konsep dan Aplikasi*. 2003. Ekonisia, FE-UII. Yogyakarta.
- Syahrir. 1995. *Analisis Bursa Efek*. Gramedia. Jakarta
- Wasis. 1991. *Manajemen Keuangan Perusahaan*. Edisi Kedua. Setia Wacana. Semarang.
- Weston, J. Fred, and Eugene F. Brigham. 1998. *Essentials of Financial Management*, The Dryden Press International, A Harcourt Brace Javanovich College Publishers. Tenth Edition. Sea Harbor Drive. Orlando.
- Weston, J. F red, and Eugene F. Brigham. 1998. *Dasar-Dasar Manajemen Keuangan*. Jilid Dua. Penerbit Erlangga. Jakarta.
- Weston, J. Fred, and Thomas E. Copeland. 1999. *Manajemen Keuangan*, Terjemahan. Edisi Kedelapan.

FAKTOR-FAKTOR YANG MEMPENGARUHI HARGA SAHAM DENGAN STRUKTUR MODAL SEBAGAI VARIABEL MODERASI

ORIGINALITY REPORT

18%

SIMILARITY INDEX

18%

INTERNET SOURCES

13%

PUBLICATIONS

19%

STUDENT PAPERS

PRIMARY SOURCES

1	generasiinfo.files.wordpress.com Internet Source	2%
2	repository.unej.ac.id Internet Source	2%
3	www.unisbank.ac.id Internet Source	2%
4	Submitted to Cedar Valley College Student Paper	2%
5	Submitted to Universitas Wijaya Kusuma Surabaya Student Paper	2%
6	ajengsherly95.blogspot.com Internet Source	2%
7	Submitted to Trisakti University Student Paper	2%
8	st293545.sitekno.com Internet Source	2%

Exclude quotes Off

Exclude matches < 2%

Exclude bibliography Off